



SCOOP

PLANTERS

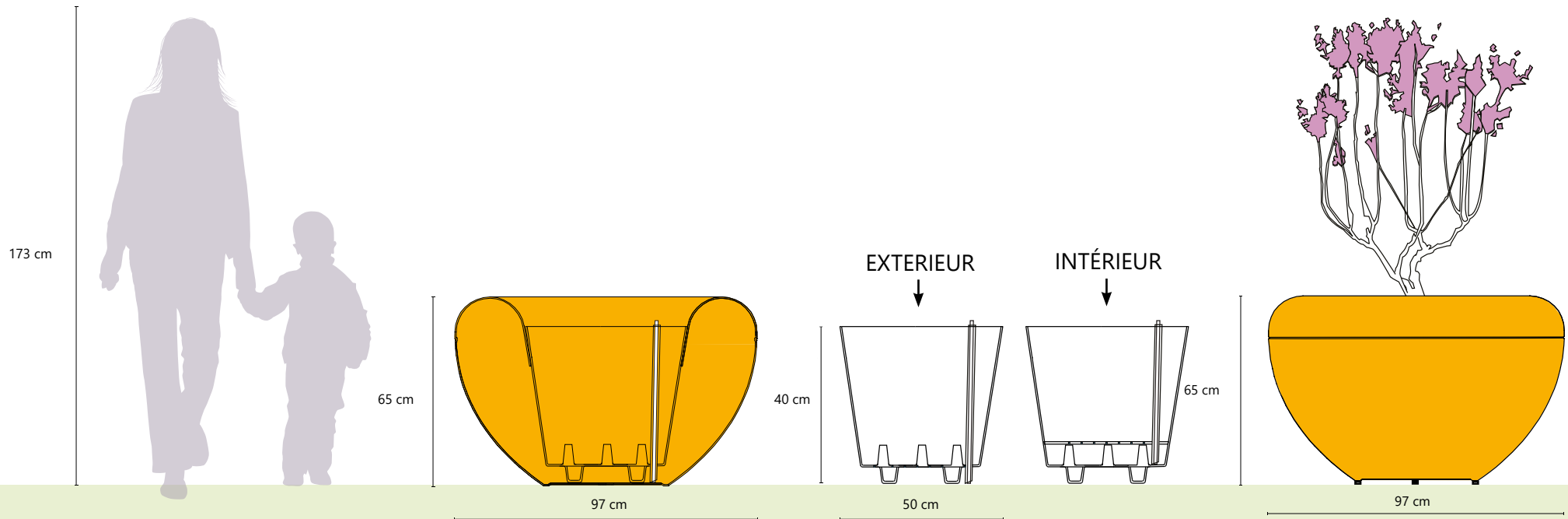
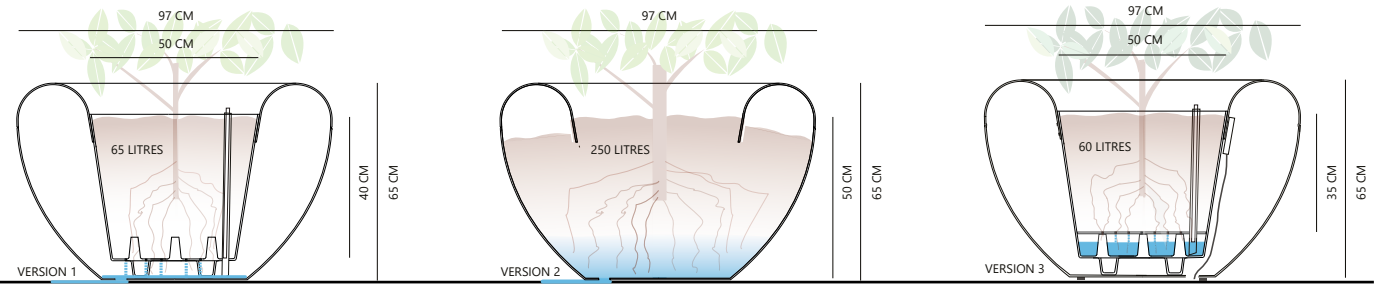
Table des matières

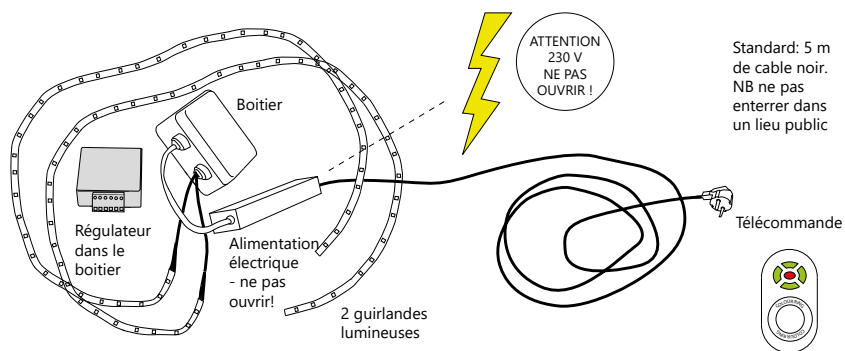
Dimensions et volume	1
Spécifications techniques du Scoop Lumière & nettoyage du Scoop	2
Scoop extérieur	3
Scoop intérieur	4
Montage avec les support F2 - extérieur	5
Montage avec les support F3 F4 - extérieur	6
Montage du support H1 et des roues	7
Fixation d'un arbre au Scoop	8
Scoop, l'environnement et le Green Good Design Award	9

manga
street

MONTAGE

DIMENSIONS ET VOLUME





Guirlande lumineuse du Scoop Light - changement de couleur et variation d'intensité

La guirlande lumineuse est constituée de 2 rubans LED de 1,6 mètre. Un boîtier étanche pour le régulateur (qui ne l'est pas) et un cordon d'alimentation étanche.

La lumière se règle avec une télécommande (non étanche)

Spécifications des bande LED à couleurs changeantes:

Références produit: LSS5030RGB

Tension 12V DC

Diffusion lumineuse 120 degrés

Consommation des rubans couleurs changeantes - 7,2 par mètre. En tout 23 w+ 4 w branché sur secteur = 27 w/h - Classe énergétique A

Flux lumineux: 540 Lm

5050 SMD - 30 pièces/m

IP 67

Longévité: 50.000 heures

Alimentation conforme aux normes européennes

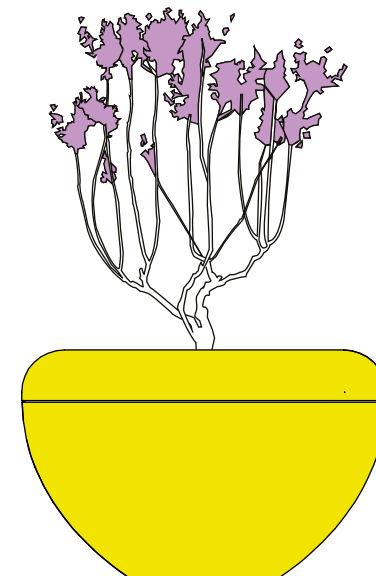
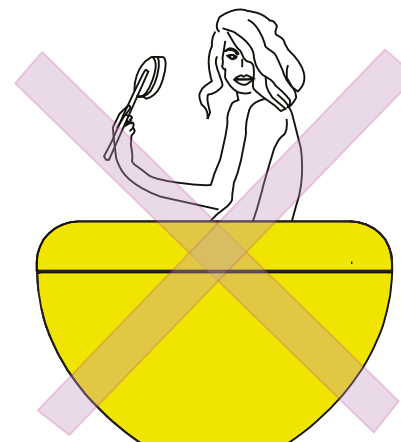
Alimentation 30 w - 13 vdc - étanchéité IP 67

NOTICE DE NETTOYAGE - EXTÉRIEUR

- 1 Utiliser un jet à pression pour la surface extérieure du Scoop combiné avec une éponge douce et éventuellement du savon sur les endroits les plus sales. Ne PAS laver les bandes LED, le régulateur, le cordon d'alimentation ou la télécommande.
- 2 Passer un aérosol pour Caoutchouc et plastique lorsque le Scoop est sec, et essuyer ensuite avec un chiffon souple. Supprime les tâches mais est rarement nécessaire. Ou: utiliser un produit de nettoyage, une éponge douce et de l'eau chaude. Nous recommandons la première méthode.

SCOOP ET SCOOP LUMINEUX - ARBRES ET BUISSONS UNIQUEMENT

Le Scoop et le Scoop lumineux sont exclusivement conçus pour y planter des arbres ou des buissons, pas pour s'y baigner.





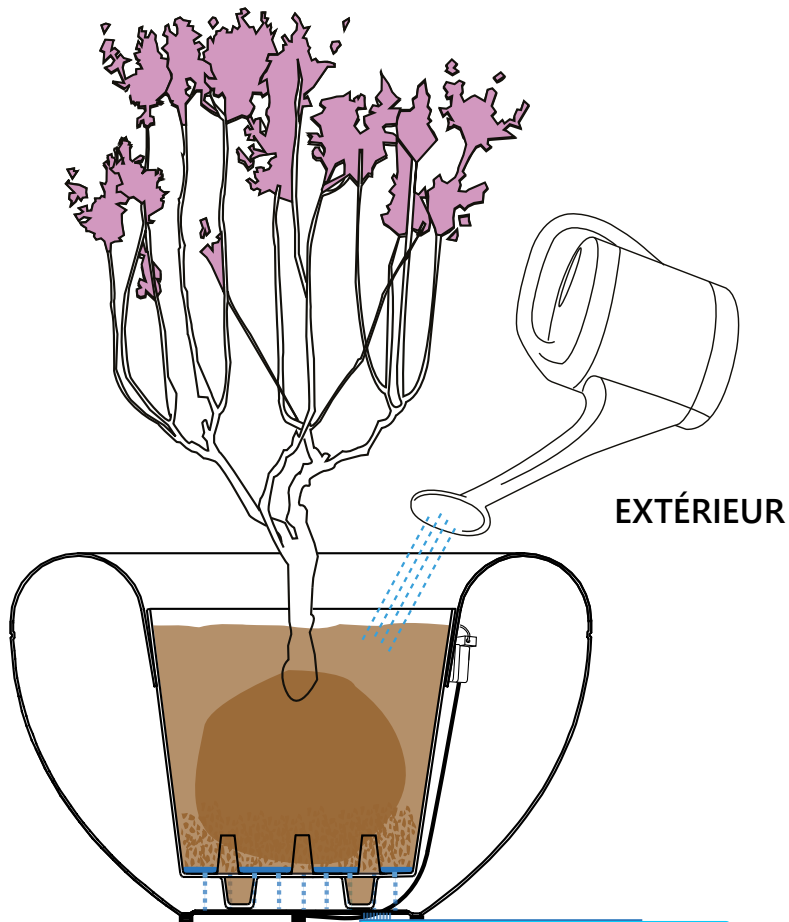
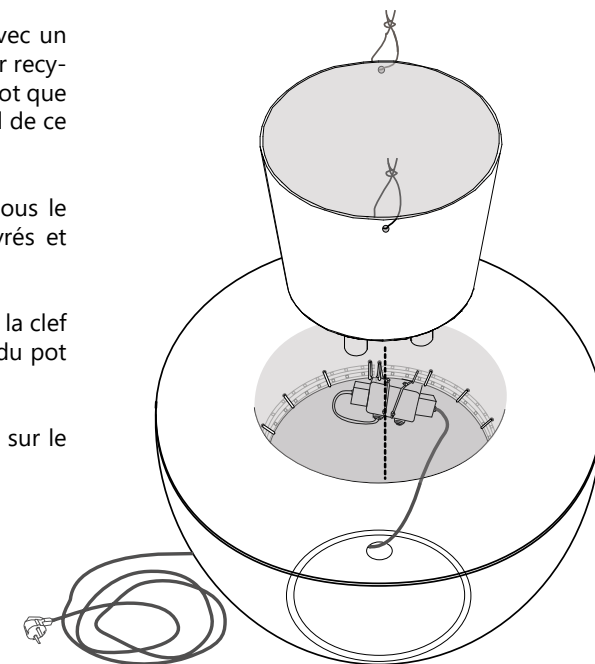
Les Scoop utilisés en extérieurs sont toujours livrés avec un pot intérieur AVEC des trous (toujours en plastique noir recyclé). Il s'ajuste parfaitement au Scoop et c'est dans ce pot que l'ont plante. Ne pas remplir de terre au dessus du bord de ce pot intérieur.

Le Scoop Lumière est livré avec une guirlande LED sous le fond du pot à plante. Des patins sont également livrés et montés sous le pot pour donner place au câble.

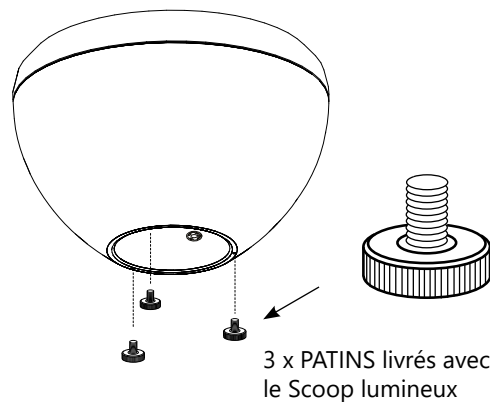
Dévisser le bouchon situé au fond du Scoop à l'aide de la clef en plastique jointe. L'eau coule, d'abord par les trous du pot intérieure, puis par le trou au fond du Scoop.

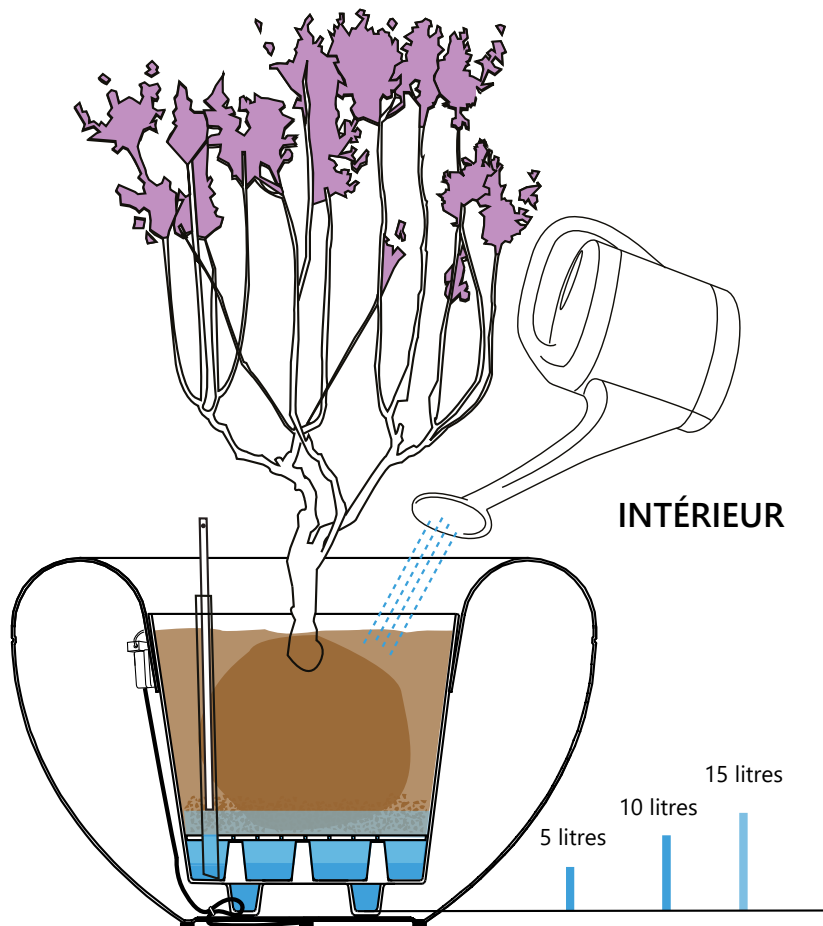
Placer le pot intérieure dans le Scoop comme montré sur le dessin de droite.

Le Scoop /Scoop lumineux est prêt pour la plantation



EXTÉRIEUR





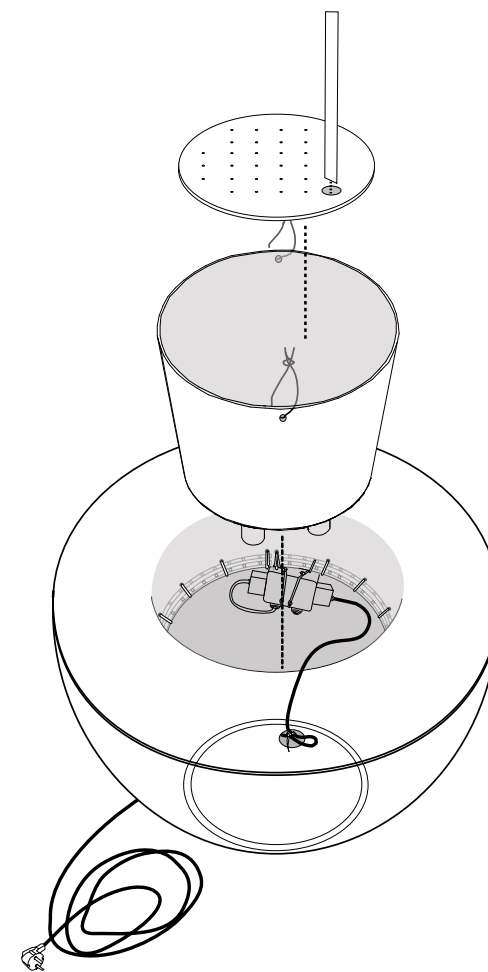
Le Scoop d'intérieur est livré avec un pot intérieur sans trous qui s'ajuste parfaitement au Scoop, et dans lequel on plante. Il est toujours en plastique recyclé noir.

Le Scoop Lumière est livré avec une guirlande LED sous le fond du pot à plante. Des patins sont également livrés et montés sous le pot pour donner place au câble.

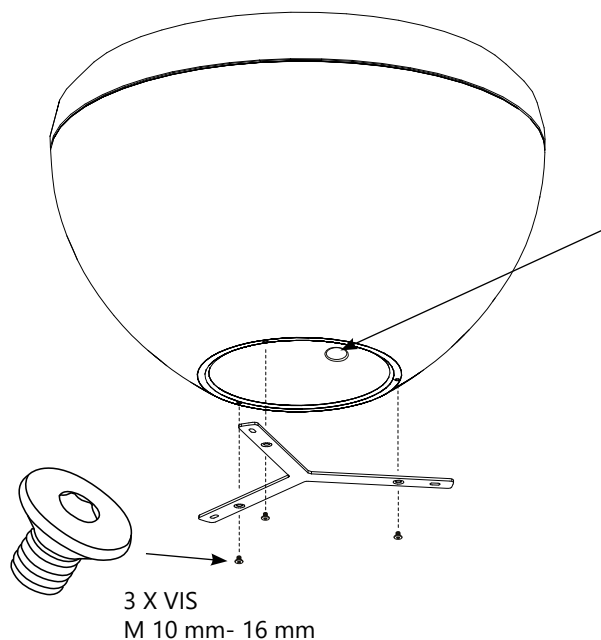
Placer le pot noir dans le Scoop et y placer le disque. Le tuyau de l'indicateur de niveau d'eau (un cylindre en polystyren noir) s'ajuste dans le trou du disque. Le Scoop est prêt pour la plantation.

Ne PAS arroser au dessus du bord du pot intérieur car l'eau risquerait de couler au fond du Scoop. Par sécurité supplémentaire on peut mettre un joint de caoutchouc fenêtre pour rendre hermétique l'espace entre le pot intérieur et le Scoop.

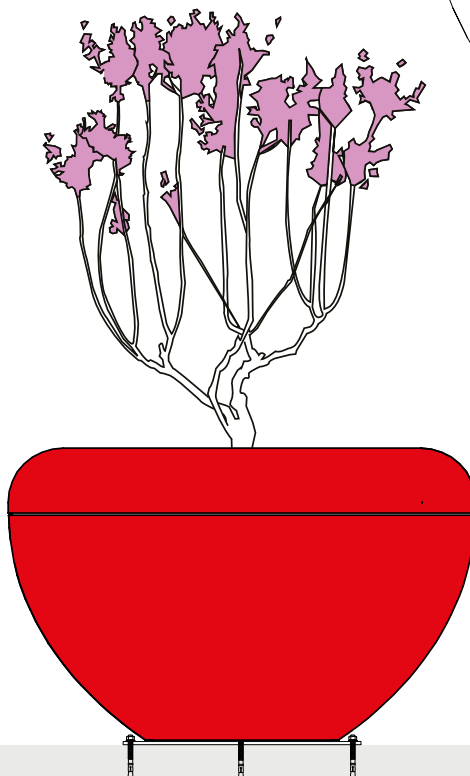
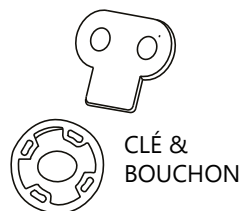
Mettre l'indicateur de niveau d'eau dans le tuyau. Il va s'élever ou descendre en fonction de la quantité d'eau dans le réservoir. Le tuyau peut être coupé à la surface de la terre si l'on préfère. Idéalement le réservoir doit être plein pour permettre aux racines d'aspirer l'eau par capillarité.



FIXATION AVEC LE SUPPORT F2

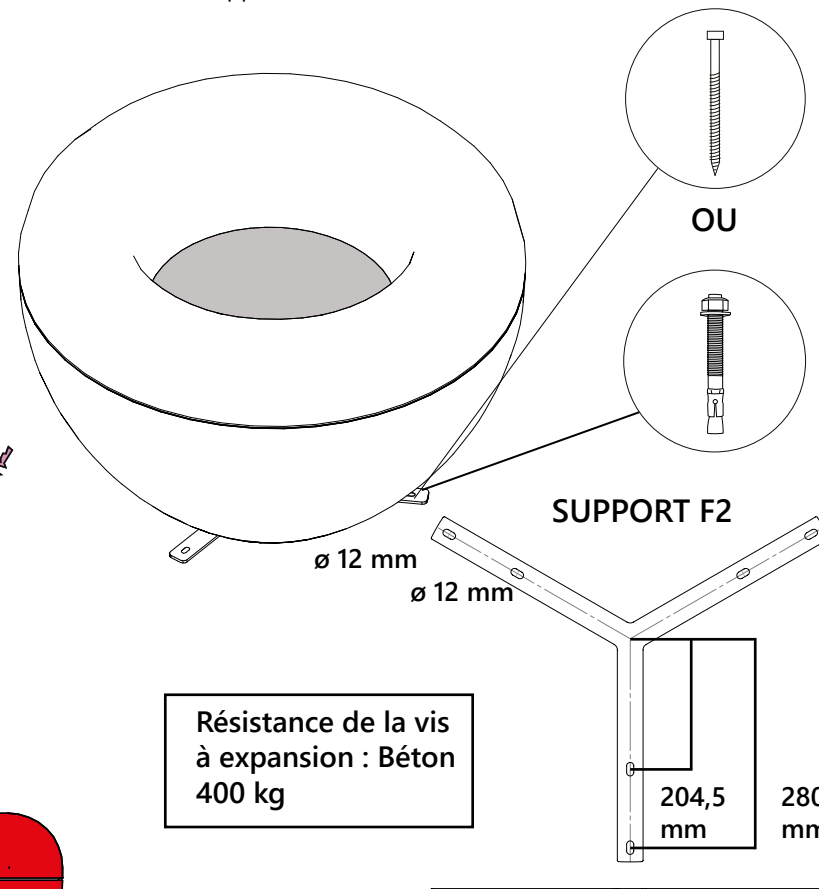


- 1 Placer le Scoop sur un revêtement souple (son emballage par exemple) le fond en l'air. Visser le support avec les vis fournies dans les trois trous taraudés. NB:le câble doit rester libre du support (Scoop Lumineux).



2

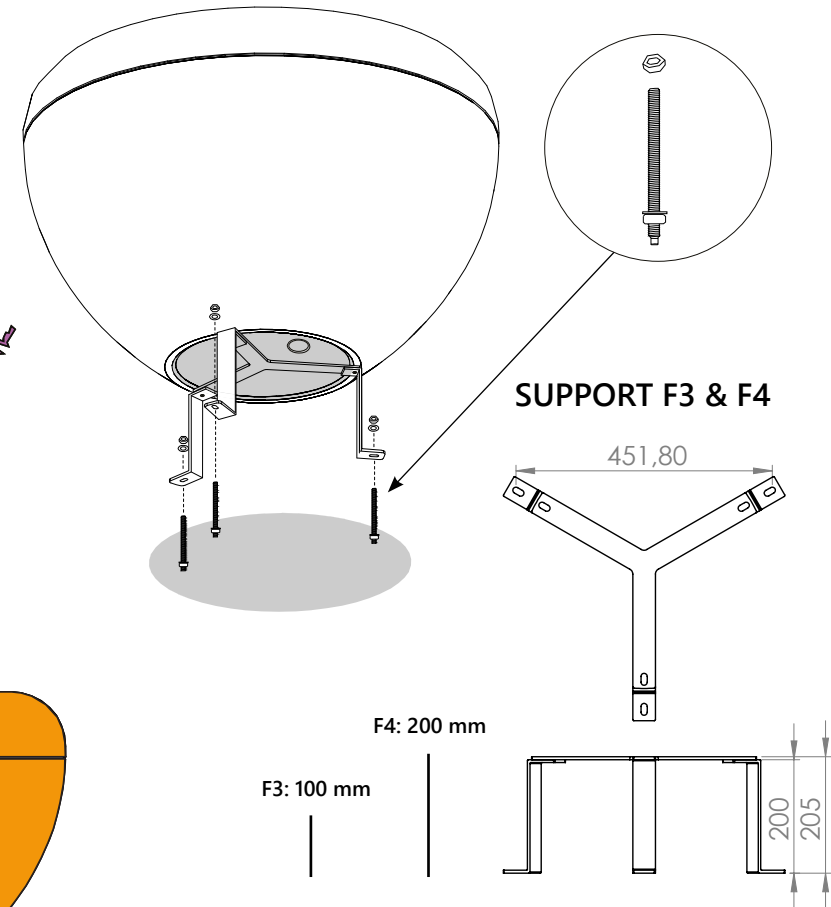
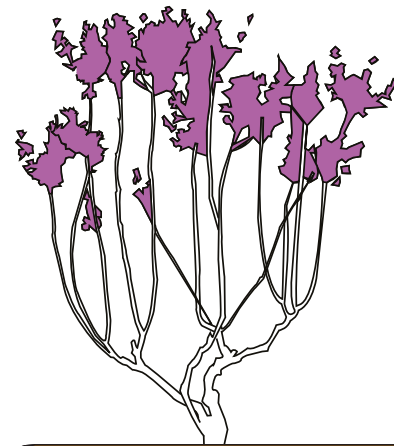
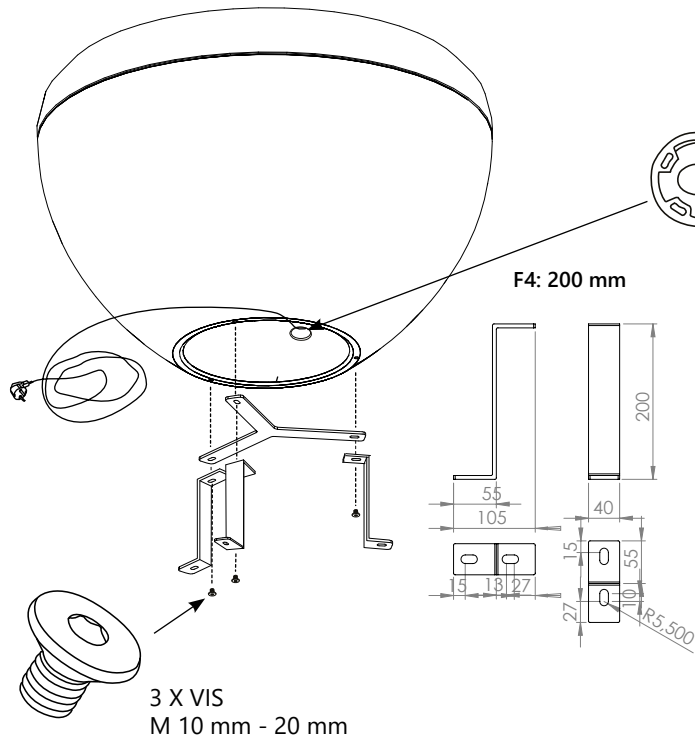
1. Marquer le trou et percer (Ø 6 mm). Fixer avec des vis à béton. Ou
2. Marquer les trous et percer. Fixer avec des vis à expansion (Ø 10mm). Cette solution ne s'applique que pour le béton et les vis ne sont pas fournies avec le support).



MONTAGE DES SUPPORTS F3 ET F4

2

Couler un pied en béton avec trois tiges de vis (Ø 8 mm). Placer une rondelle et un écrou sur les tiges, puis le support, de nouveau une rondelle et un écrou. Ajuster les vis jusqu'à ce que le Scoop soit en plan horizontal.

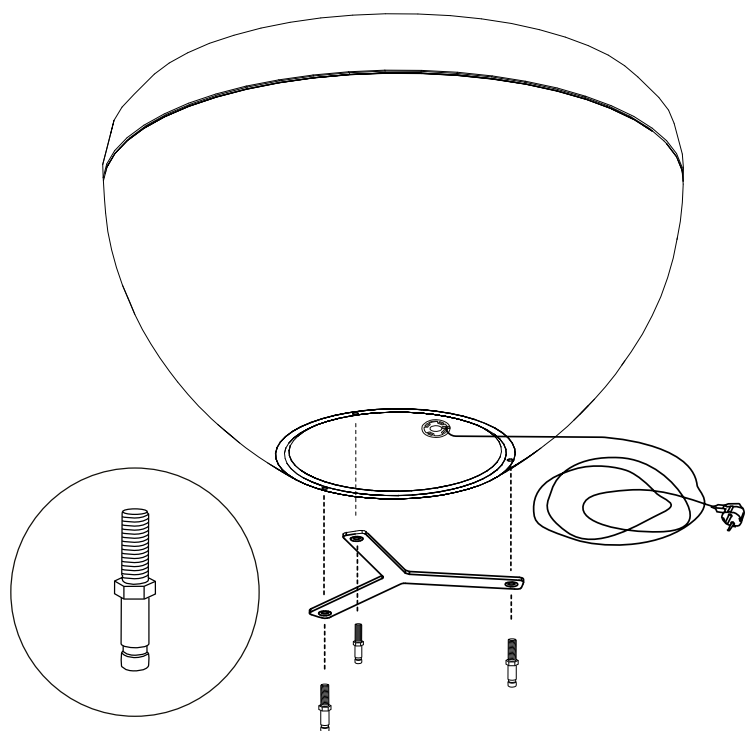


1

Placer le Scoop sur un revêtement souple (son emballage par exemple) le fond en l'air. Visser le support avec les vis fournies dans les trois trous taraudés. NB: le câble doit rester libre du support.

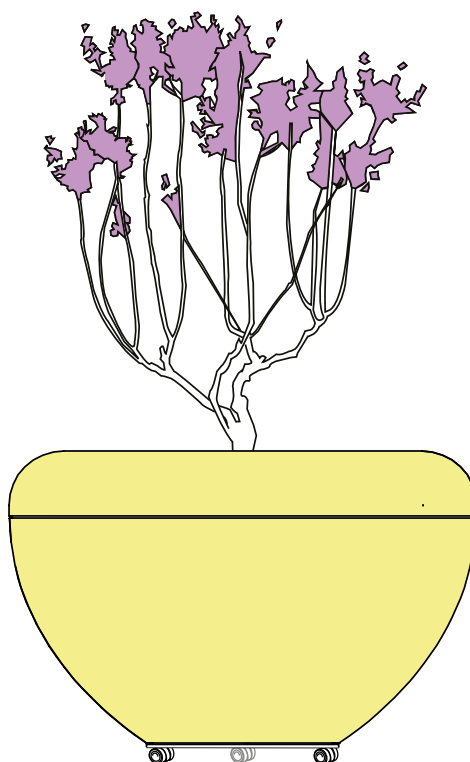
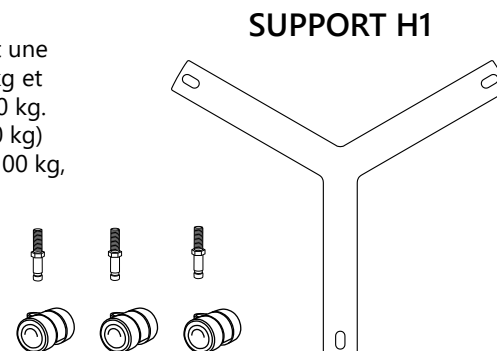
ROUES ET SUPPORT H1

- 1 Renverser le Scoop, fond en l'air sur une surface souple (son emballage par exemple).
- 2 Visser la tige des boulons dans les trous taraudés du Scoop.



- 3 Presser les roues sur les tiges jusqu'à entendre le clic. Retourner le Scoop. Il est prêt pour la plantation.

Les roues fournies tolèrent une charge dynamique de 50 kg et une charge statique de 100 kg. Au total 3 roues (150 - 300 kg) Le Scoop pèse autour de 100 kg, terre et plante compris.



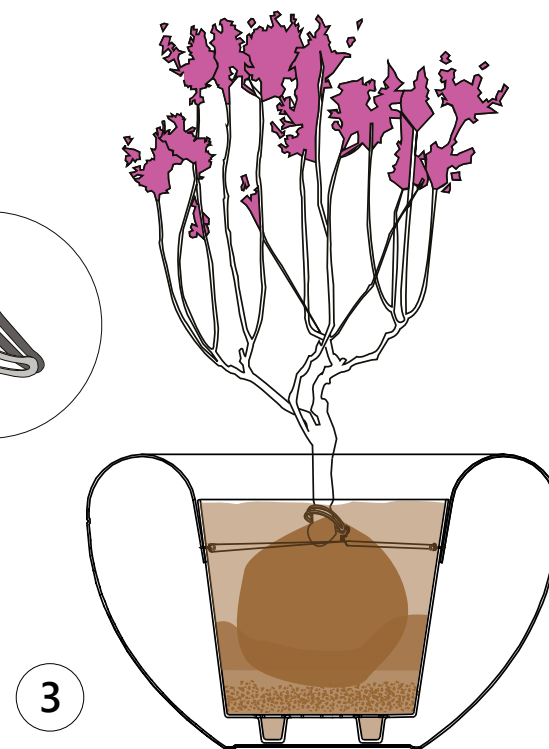
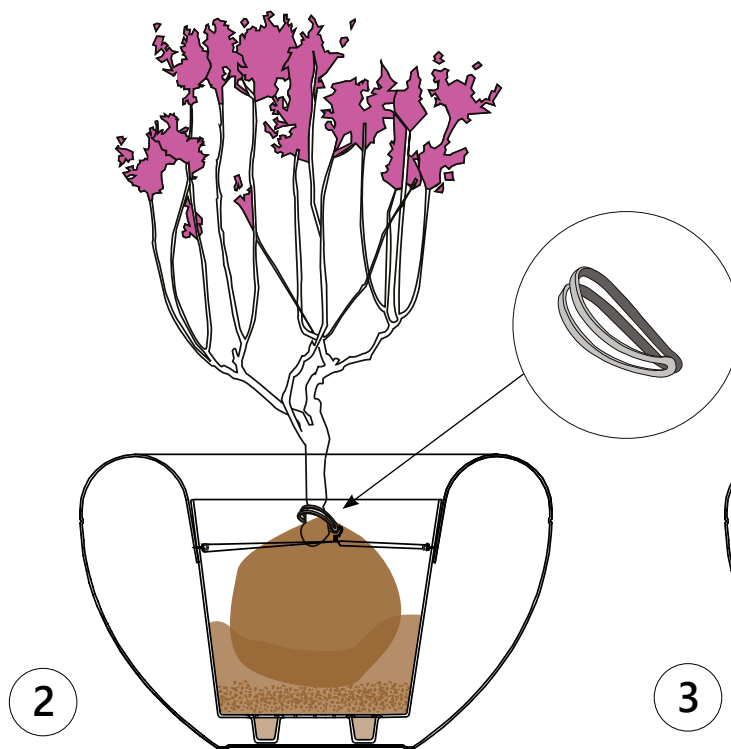
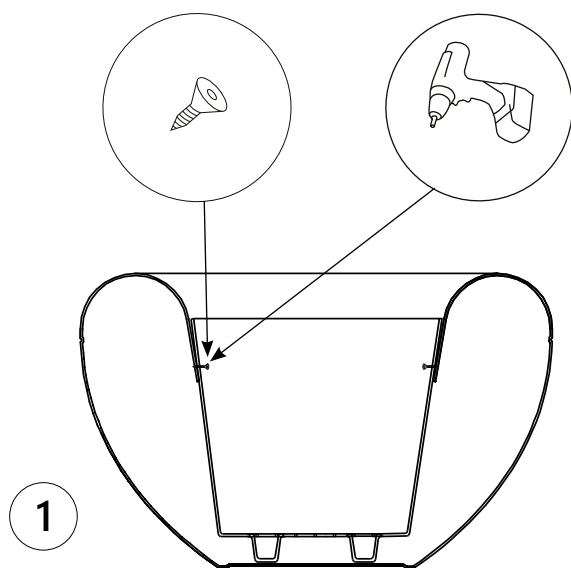
MONTAGE D'UN ARBRE



- 1 Visser les bords supérieur du pot noir intérieur dans les parois du Scoop comme montré sur le dessin.
- 2 Mettre un peu de terre et éventuellement du gravier de drainage au fond du pot intérieur noir et poser l'arbre par dessus. Rouler la tontine autour du tronc, sans serrer pour ne pas empêcher la croissance de l'arbre.

Fixer le fil de fer autour des têtes de vis et l'enrouler autour du tronc en passant le fil plusieurs fois dans la tontine, jusqu'à ce que l'arbre soit stable.

- 3 Couvrir la tontine et le fil de fer avec de la terre.



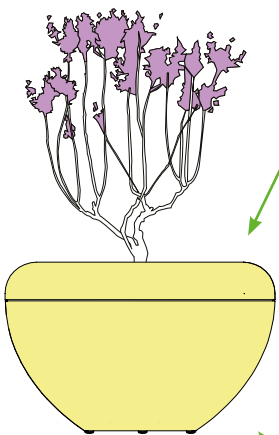


- 1 Scoop Light a reçu le prix prestigieux " Green Good Design Award".

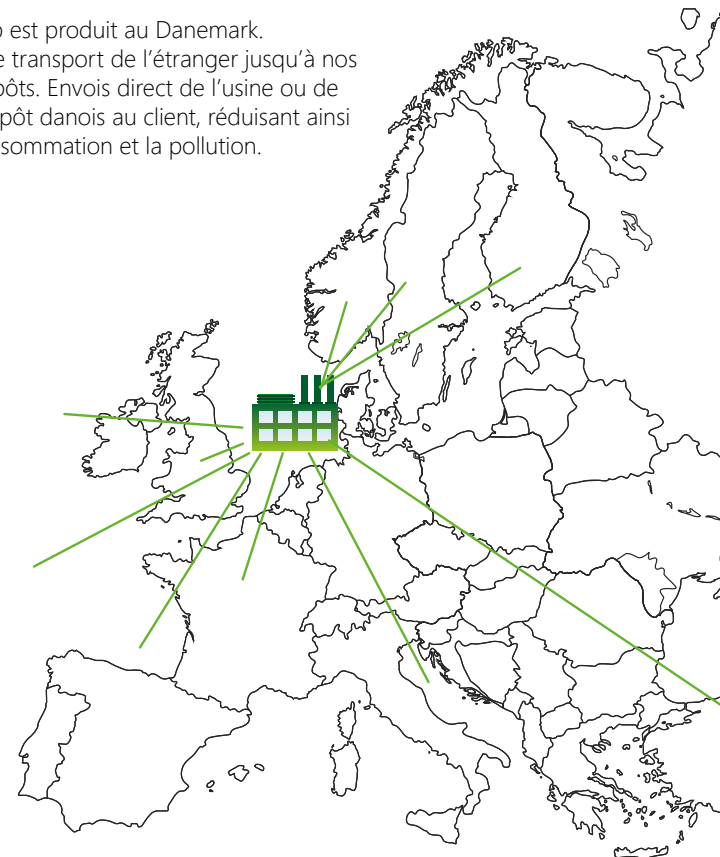


"Le prix désigne et met en avant les meilleurs designs de développement durable dans le monde, tout en augmentant la visibilité des entreprises dont le design contribue à l'environnement."

- 2 Pour chaque Scoop produit, Manga Street s'engage à planter des arbres et des plantes dans les zones qui en ont besoin. Pour soutenir les hommes et la nature là où l'environnement est en dommagé. Un arbre planté dans le Scoop va aussi contribuer à l'absorption de CO2 .



- 3 Scoop est produit au Danemark. Pas de transport de l'étranger jusqu'à nos entrepôts. Envois direct de l'usine ou de l'entrepôt danois au client, réduisant ainsi la consommation et la pollution.



- 4 Le pot intérieur du Scoop est toujours produit en plastique recyclable. Réduisant les émissions de CO2 et la consommation de matières premières. Scoop est fabriqué à partir de polyéthylène qui est recyclable.

- 5 La guirlande lumineuse du Scoop Light utilise peu de courant. 1 KW pour 37 heures d'utilisation.