

SCOPI SEAT



Table des matières






Combinaisons	1
Dimensions et description	2
Montage du Scoopi avec support ou rempli de sable	3-4
Raccordement de plusieurs Scoopis	5-6
Montage du bouton Scoopi en polyéthylène	7
Montage de la table Scoopi à 2 Scoopis	8
Montage du Scoop et du Scoopi	9
Entretien du Scoop et du Scoopi	9
Montage des boutons Scoopi et des tablettes en caoutchouc EPDM	10

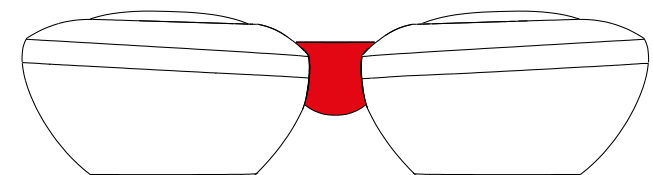
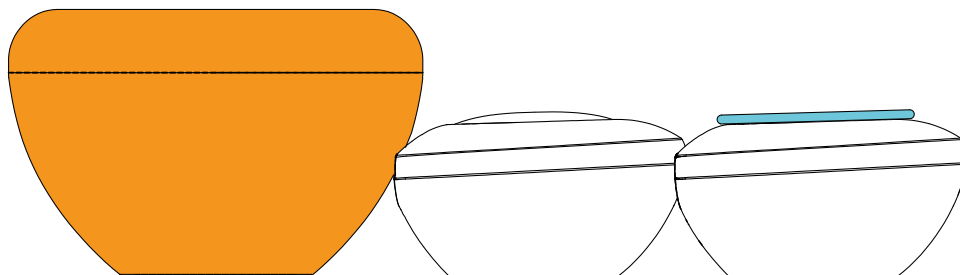
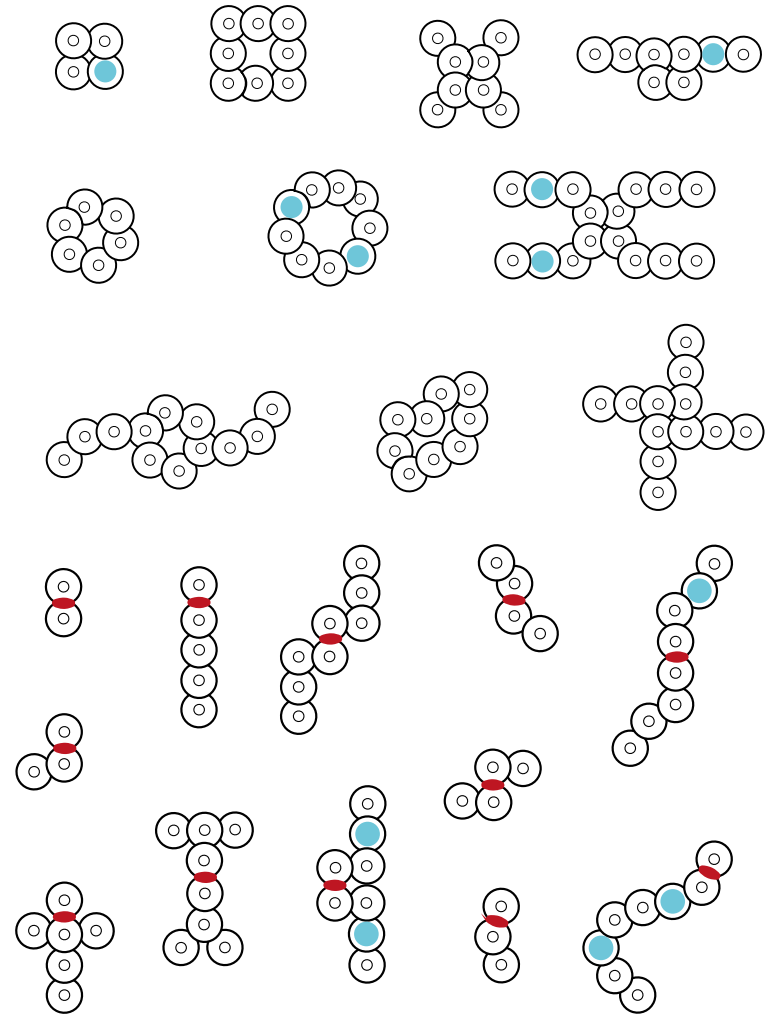
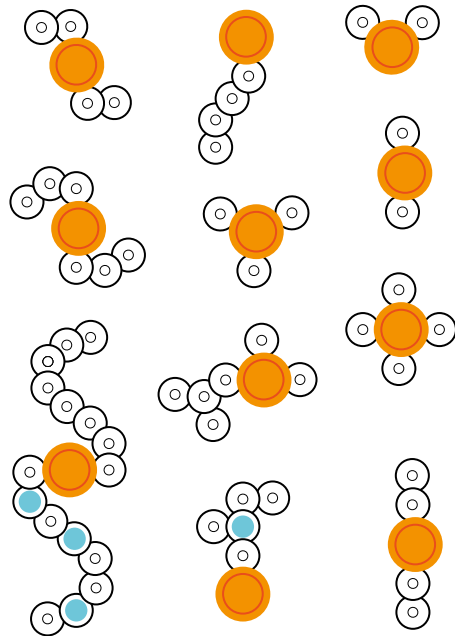
manga
street

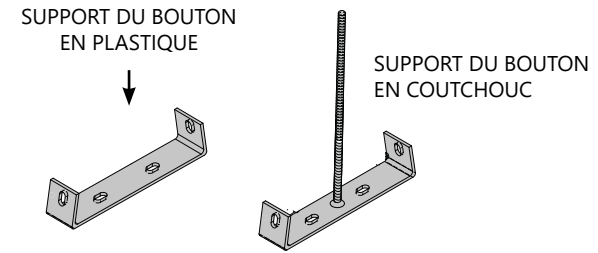
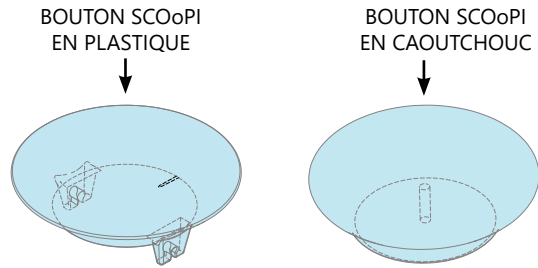
MONTAGE

COMBINAISONS

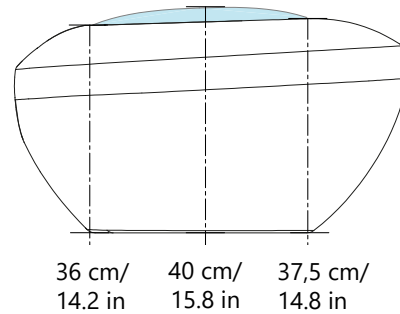
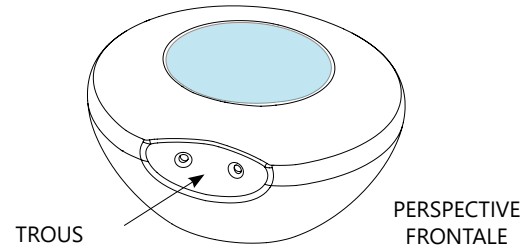
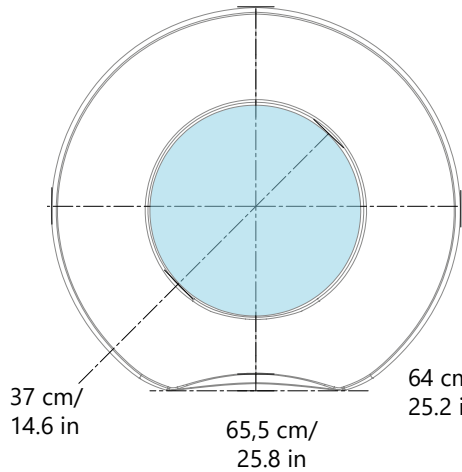


-  SCOOP
-  SIÈGE SCOoPI
-  TABLETTE SCOoPI
-  TABLE SCOoPI
-  BOUTON SCOoPI

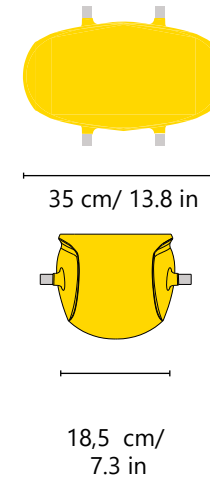




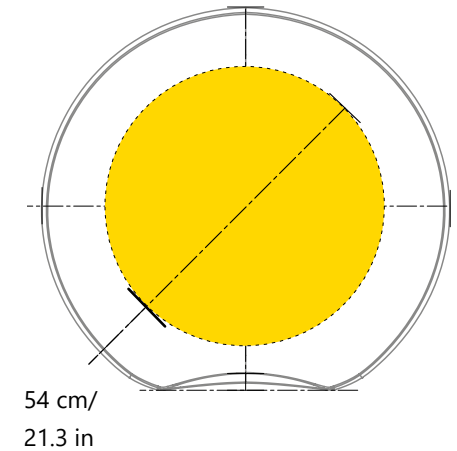
SIÈGE SCOoPI & BOUTON SCOoPI



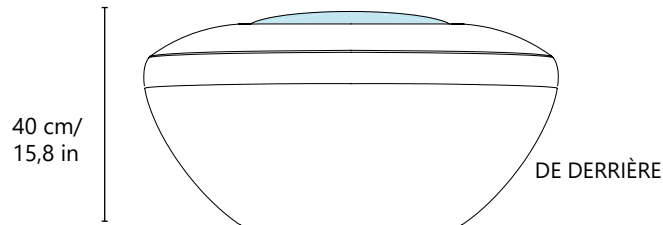
TABLETTE SCOoPI



SIÈGE SCOoPI & TABLE SCOoPI



BOUTON SCOoPI



TABLETTE SCOoPI

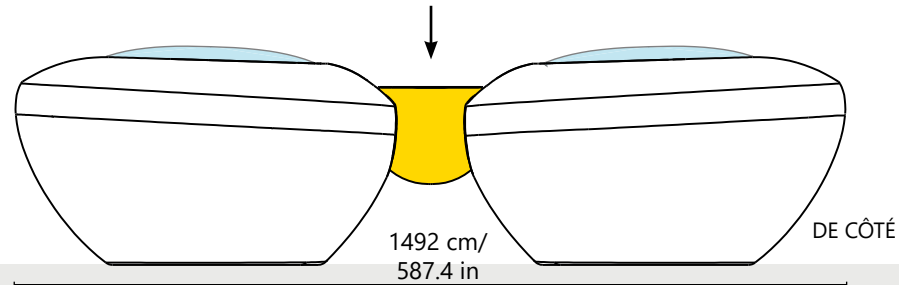
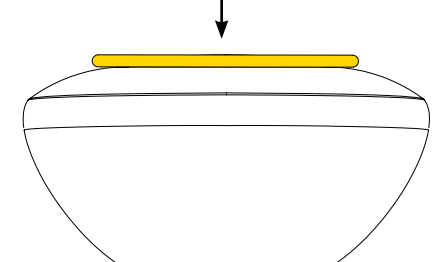


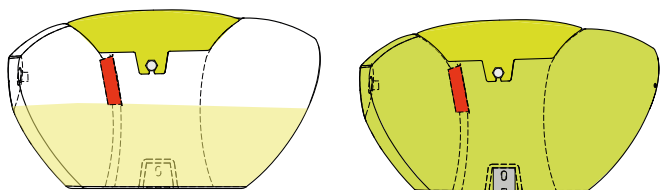
TABLE SCOoPI



MONTAGE

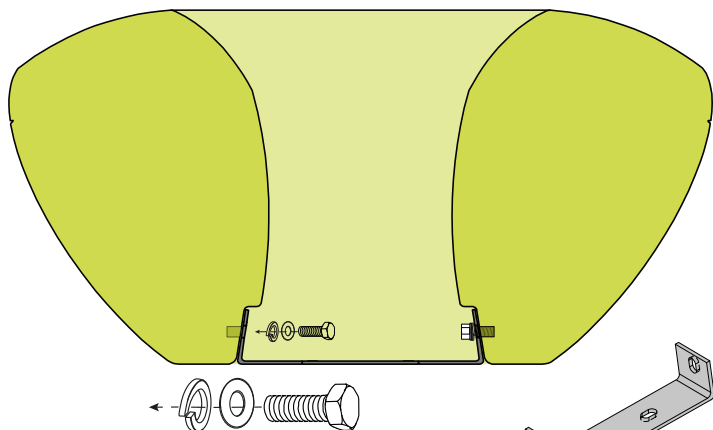
1

1. REMPLI de SABLE ou FIXÉ sur une surface?



2

2. FIXÉ sur une surface - en extérieur:

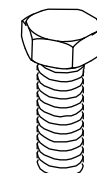


(voir page 10 pour les supports des boutons en caoutchouc et leurs tablettes)

SUPPORT des boutons en polyéthylène

3

Placer le support du Scoopi comme montré en 2. Bien serrer les vis et les rondelles. Monter le nombre de supports nécessaires à la combinaison choisie (inspiration page 1)



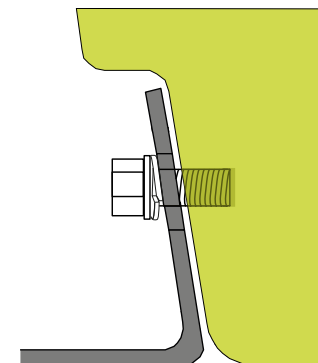
2 x BOULONS
M 10 mm x 20 mm



2 x RONDELLES

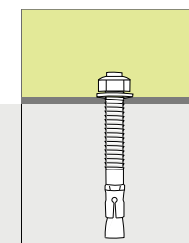
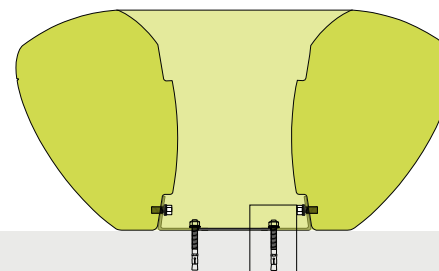
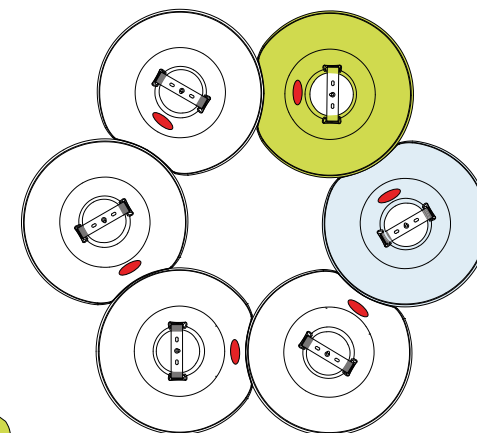


2 x RONDELLES
RESSORT



4

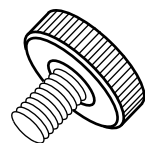
Disposer les Scoopis dans la combinaison choisie. Ici une combinaison de 6 Scoopis. Marquer les trous des supports au sol. Enlever les scoopis. Percer les trous dans la surface. Re-disposer les Scoopis et les fixer un à un avec des vis à expansion ou d'autre moyens convenant à une surface dure. Mettre le grand bouchon joint au fond du Scoopi. Placer le bouton du Scoopi comme montré page 7.



MONTAGE

- 1** **REMPLE de SABLE**
INTÉRIEUR: visser les 3 patins dans les trous taraudés situés sous le Scoopi pour ne pas rayer le sol.

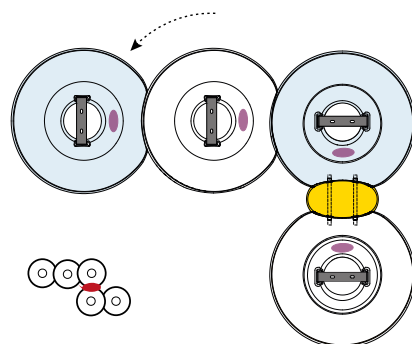
EXTÉRIEUR: aucun patins



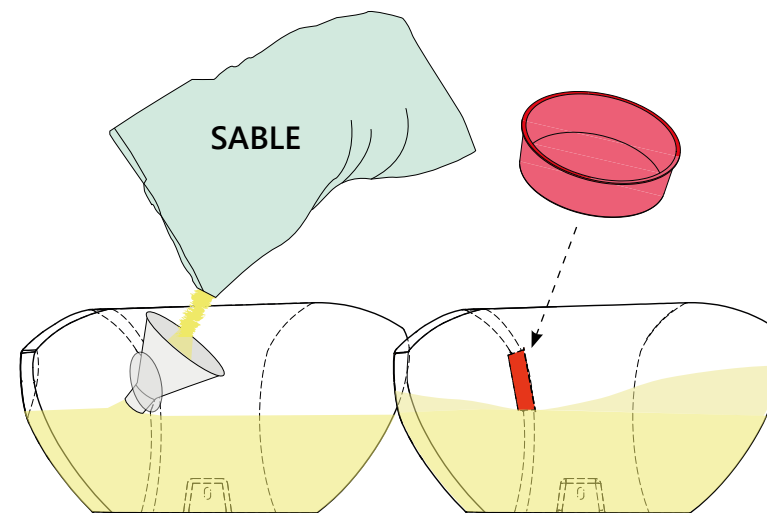
- 2** **PLACÉS ou RELIÉS les uns aux autres**

PLACÉS: disposer les Scoopis dans la combinaison désirée. Inspiration page 1. Ici une combinaison de 4 Scoopis avec une table Scoopi. Voir page 8 pour le montage de la table.

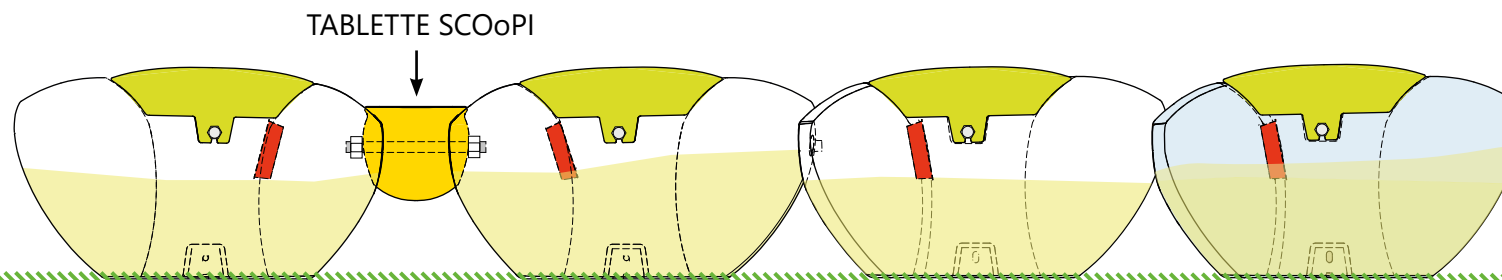
Voir page 5 et 6 pour la fixation entre les Scoopis.



- 3** Concernant le bouchon de caoutchouc: monter les supports avant de remplir de sable - voir instructions page 10- (attendre de mettre le bouchon). Verser le sable séché au four dans le grand trou du Scoopi. Fermer hermétiquement avec le bouchon. Pour vider le sable, enlever le bouchon situé au fond du Scoopi.



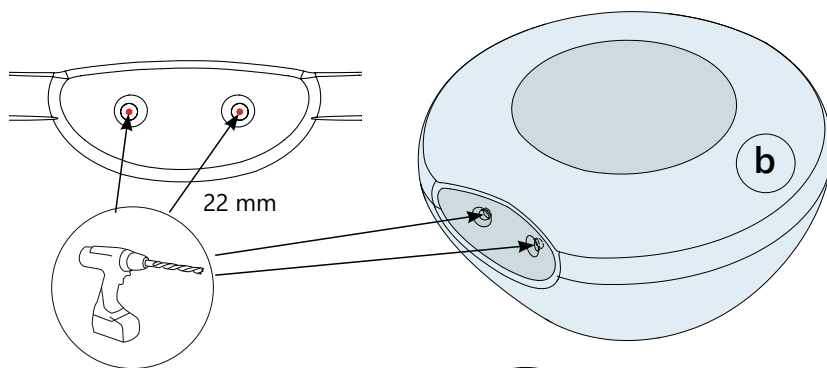
- 4** 4. Montage du bouton Scoopi: En plastique voir page 7. En caoutchouc voir page 10.



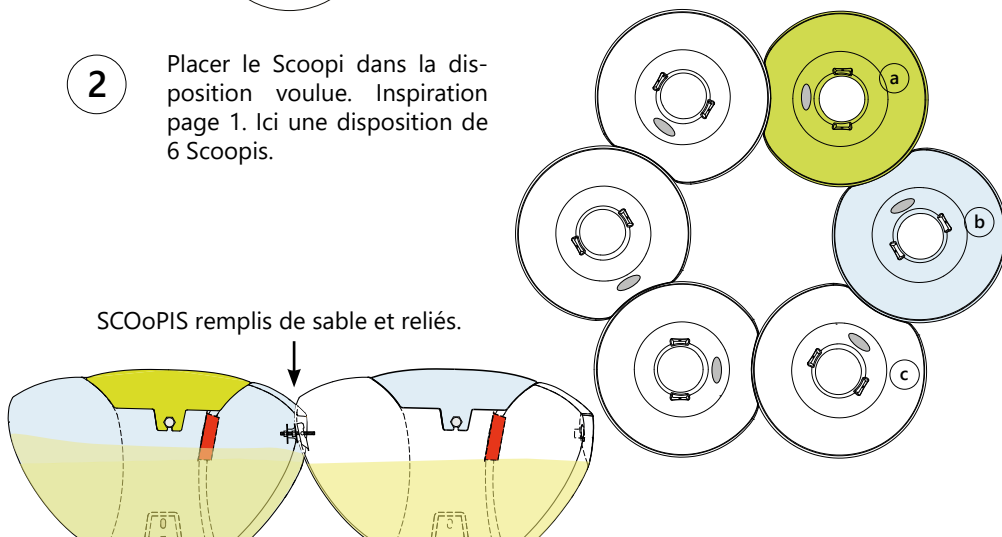
SCOOPPI SEAT

RELIÉS

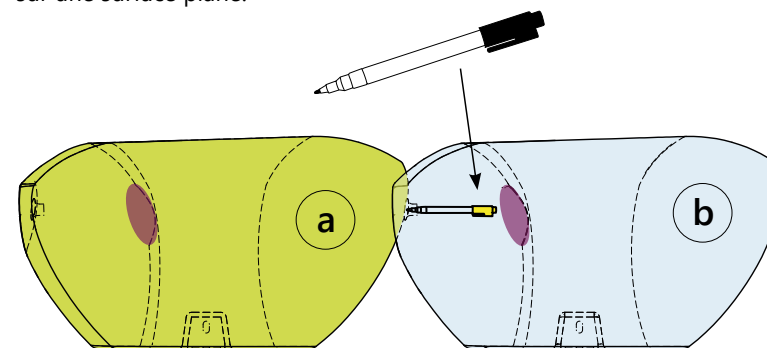
- 1 RELIAGE de plusieurs Scoopis: percer deux trous de 22 mm dans le creux à l'avant du Scoopi, comme montré sur le dessin ci-dessous.



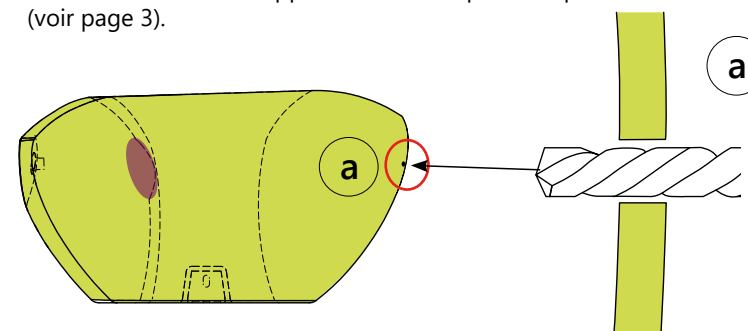
- 2 Placer le Scoopi dans la disposition voulue. Inspiration page 1. Ici une disposition de 6 Scoopis.



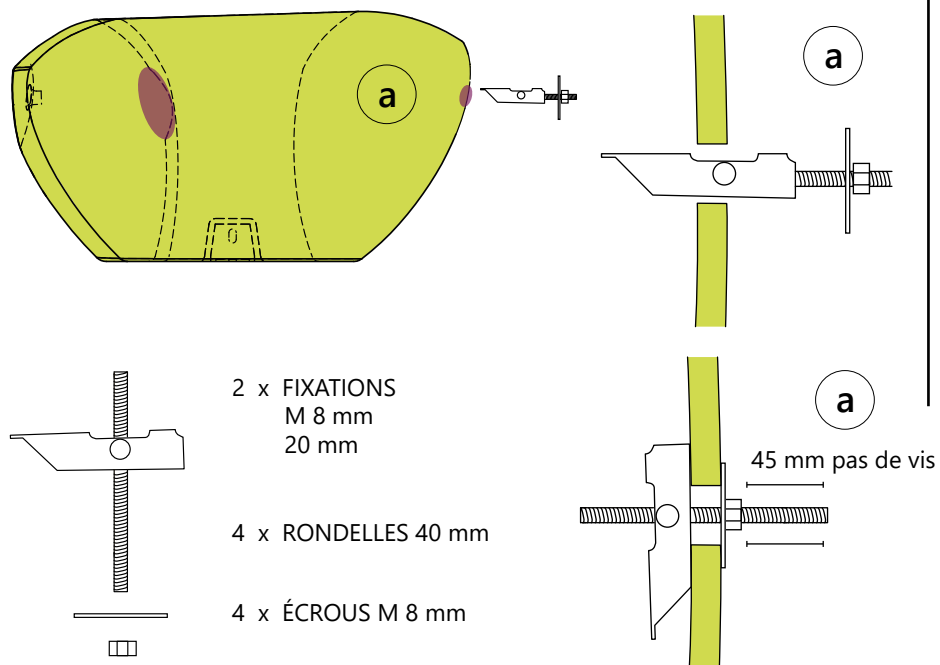
- 3 Marquer au feutre indélébile les deux trous percés dans le Scoopi b sur la surface latérale du Scoopi a. Répéter l'opération de perçage et de marquage pour chaque Scoopi rajouté. On recommande de faire cette opération lorsque les Scoopis sont disposés dans la combinaison voulue sur une surface plane.



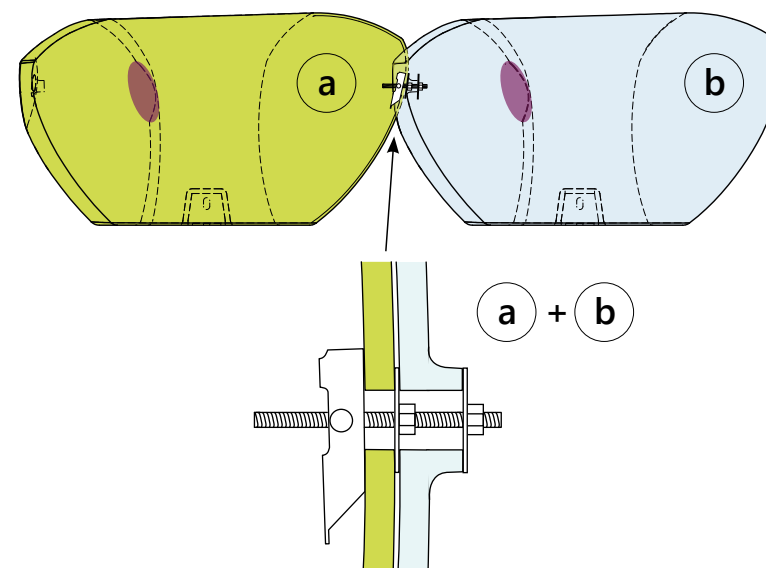
- 4 Percer les points marqués avec un foret de 22mm. Monter ensuite les supports dans chaque Scoopi (voir page 3).



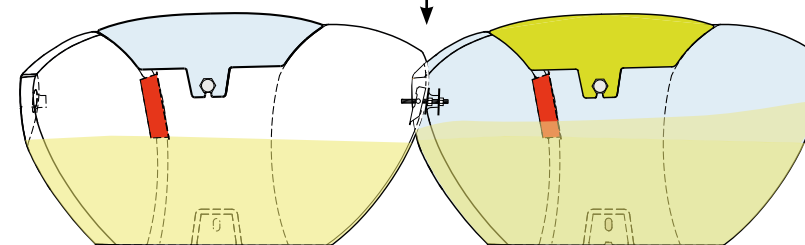
- 5** Engager une rondelle et un écrou dans la vis de la fixation. Introduire la fixation dans le trou de 22mm, et s'assurer qu'elle passe au travers et peut basculer verticalement à l'intérieur du Scoopi a. Serrer l'écrou de telle sorte que 45-50 mm de la vis dépassent. Répéter l'opération pour l'autre trou. Pour usage intérieur monter des patins comme montré page 4, puis revenir à cette page.



- 6** Juxtaposer les Scoopis a et b de telle sorte que les deux fixations du a entrent dans les trous du Scoopi b. Monter les rondelles et les écrous en passant par le grand trou du Scoopi b et serrer jusqu'à ce que les deux Scoopis tiennent bien ensemble. Recommencer l'opération avec d'autres Scoopis suivant la combinaison choisie. Voir page 4 pour le remplissage de sable et le grand bouchon. Voir page 7 pour le bouton en polyéthylène.



SCOOPIS reliés et remplis de sable.



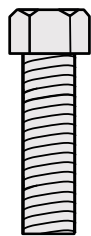
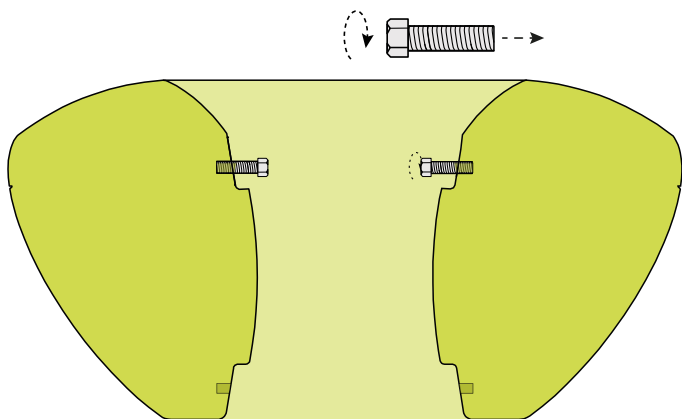
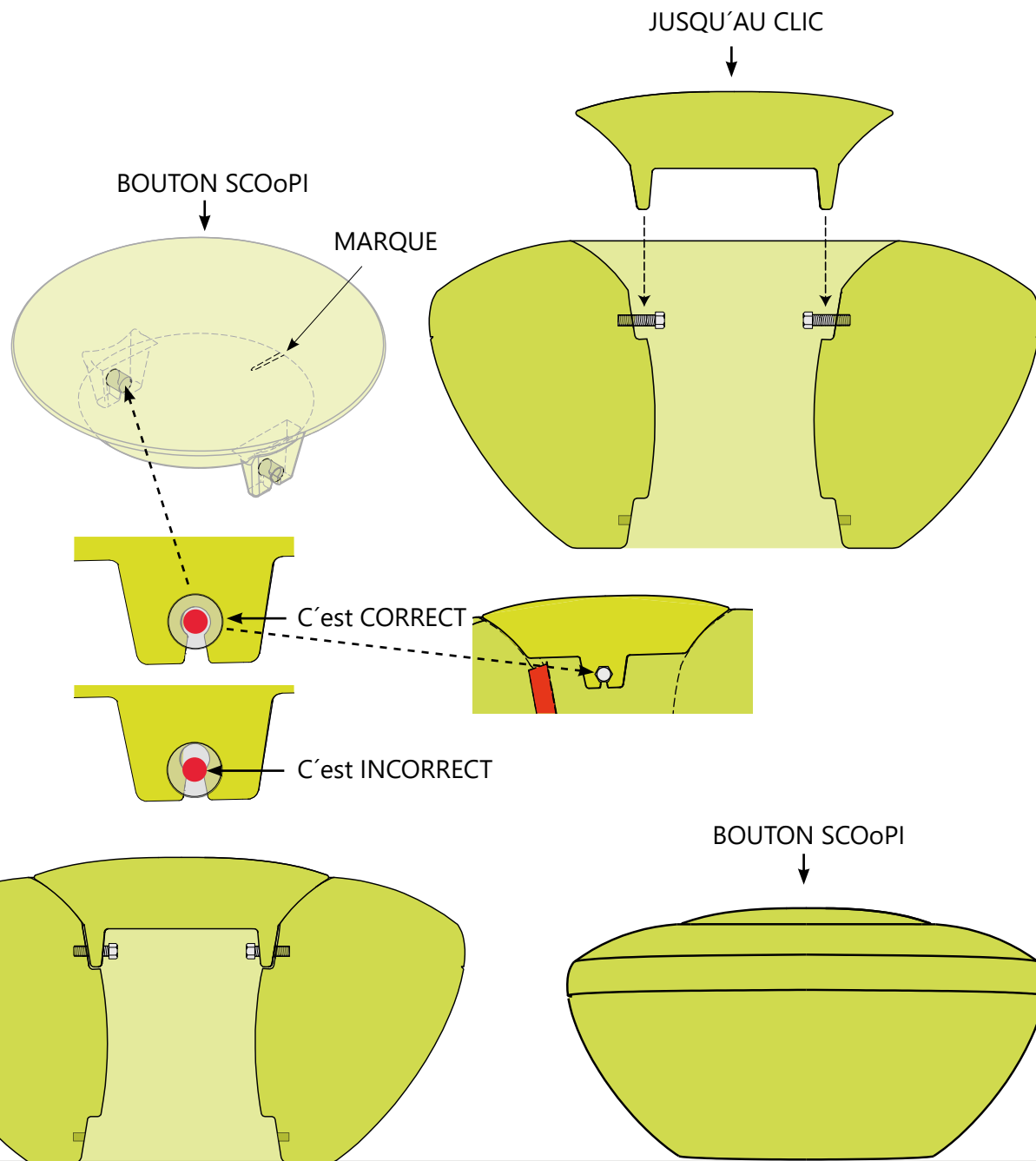
SCOoPI SEAT

MONTAGE- BOUTON SCOoPI



1

Visser les deux boulons fournis dans les deux trous taraudés supérieurs. Placer la marque sous le bouton vers le creux extérieur. Fixer le bouton en le poussant à l'intérieur du Scoopi, en plaçant les deux fentes sur les boulons jusqu'à ce qu'il clique. Faire attention aux doigts lors de cette opération. Utiliser le poids du corps de préférence. Si le bouton se clique pas correctement, c'est que la marque n'est pas vers le creux, tourner alors le bouton à 180 degré.

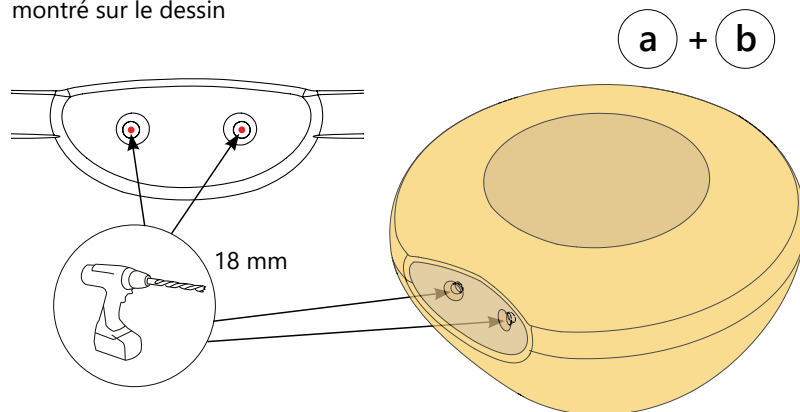


2 x BOULONS M 10 mm
L = 50 mm

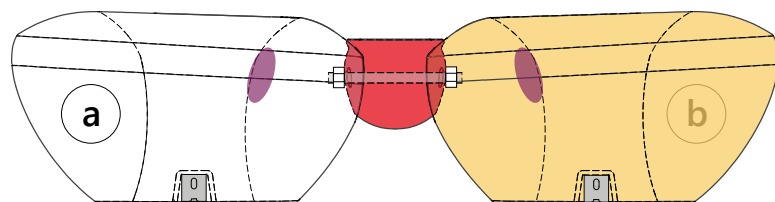
MONTAGE - TABLETTE SCOoPI



- 1 Percer avec un foret de 18 mm les deux trous à l'avant du Scoopi comme montré sur le dessin



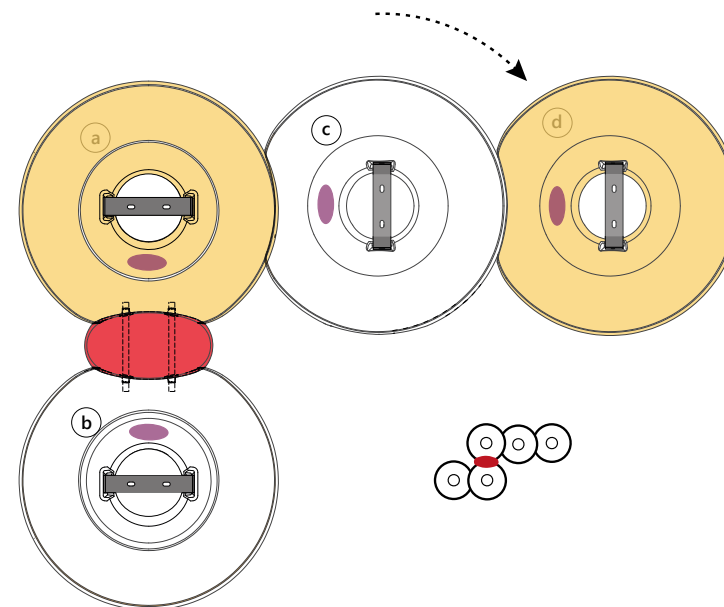
- 2 Placer les deux supports des Scoopis et les monter comme montré page 3. Introduire les tiges des tablettes dans les trous pré-forés et fixer l'ensemble avec les écrous de 16 mm par le grand trou à l'intérieur des Scoopi a et b.



 4 x ÉCROUS M 16 mm

3

Disposer les Scoopis dans la combinaison désirée, avec la tablette montée entre les Scoopis a et b.



Voir page 3-4 pour la fixation des Scoopi sur une surface dure ou par remplissage de sable et le montage du grand bouchon. Voir page 7 et 10 pour le montage du bouton.

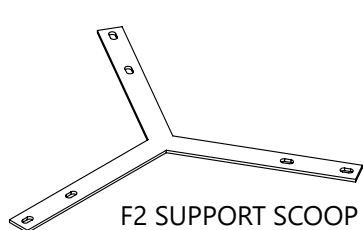




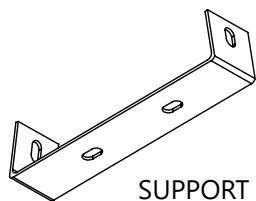
Le Scoop et le Scoopi ne se fixent pas entre eux. Ils se juxtaposent les uns contre les autres. Si l'on choisit de les fixer à une surface dure, utiliser le support F2 pour le Scoop et une des deux variations pour le siège Scoopi.

On peut aussi remplir le Scoopi de sable au lieu de le fixer. Voir variations pages 3 et 4.

ATTENTION! Le bouton en caoutchouc du Scoopi doit toujours être monté sur les tiges du support, que le Scoopi se trouve en extérieur ou à l'intérieur, fixé au sol ou non. Voir page 10 pour les boutons en caoutchouc.

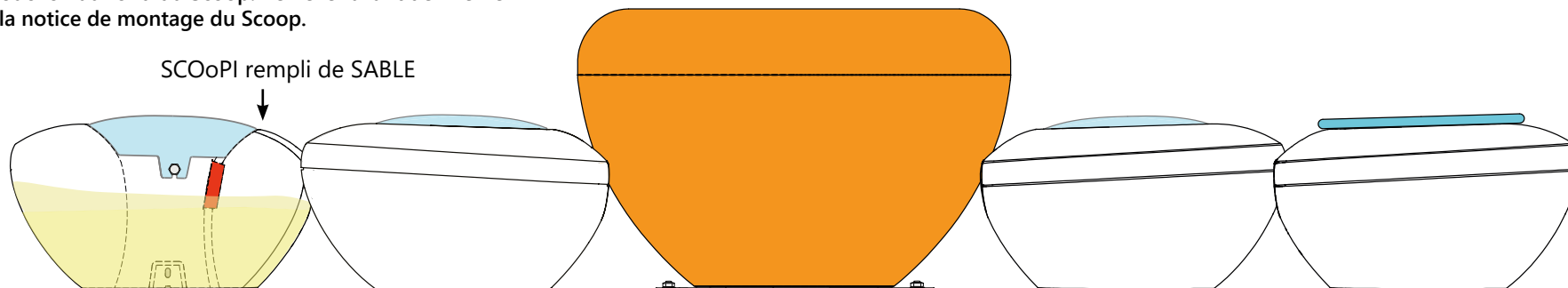


F2 SUPPORT SCOOP



SUPPORT SCOoPI
Pour le bouton en
polyéthylène

Important: Bouchon au fond du Scoop: L'enlever avant de fixer le Scoop. Voir la notice de montage du Scoop.



ENTRETIEN DU SCOoPI & DU SCOOP

Les sièges Scoop & Scoopi ainsi que les boutons Scoopi en polyéthylène nécessitent peu d'entretien. Si besoin est, nettoyer avec de l'eau et du savon ou/et avec un détergent pour caoutchouc et plastiques en cas de grosses taches. Ces produits peuvent facilement être nettoyés avec un jet haute pression.

Le bouton du Scoopi en caoutchouc ainsi que la tablette et la table, également en caoutchouc, sont perméables à l'eau et très résistants. Ces éléments en caoutchouc peuvent être nettoyés, et les couleurs rafraîchies avec un shampoing adéquat.

Les éléments en caoutchouc peuvent être nettoyés avec un jet haute pression mesuré, afin de ne pas endommager la surface. Les chewing-gums peuvent normalement s'enlever avec ces méthodes, ou en utilisant un spray congelant. Enlever ensuite à la main. S'agissant d'un Scoop Lumineux, les guirlandes LED ne doivent pas être nettoyées avec de l'eau. Voir la notice de montage du Scoop pour ce cas.

SCOoPI SEAT



MONTAGE - TABLE OU BOUTON EN CAOUTCHOUC

Le bouton Scoopi et la table Scoopi en caoutchouc se montent suivant une méthode identique. Que le Scoopi soit à l'extérieur ou à l'intérieur, les supports doivent être montés et fixés. Suivre les procédures 1 à 4. Pour fixer la table ou le bouton visser directement dans le Scoopi comme montré à droite, jusqu'à ce que le pas de vis pénètre le caoutchouc. On peut mettre un peu de colle Loc-tite dans la partie supérieure du pas de vis. Visser ensuite le bouton ou la table sur la longue vis, jusqu'à ce qu'ils soient bien ajustés.

REMARQUE: Il très difficile de séparer les éléments par la suite.

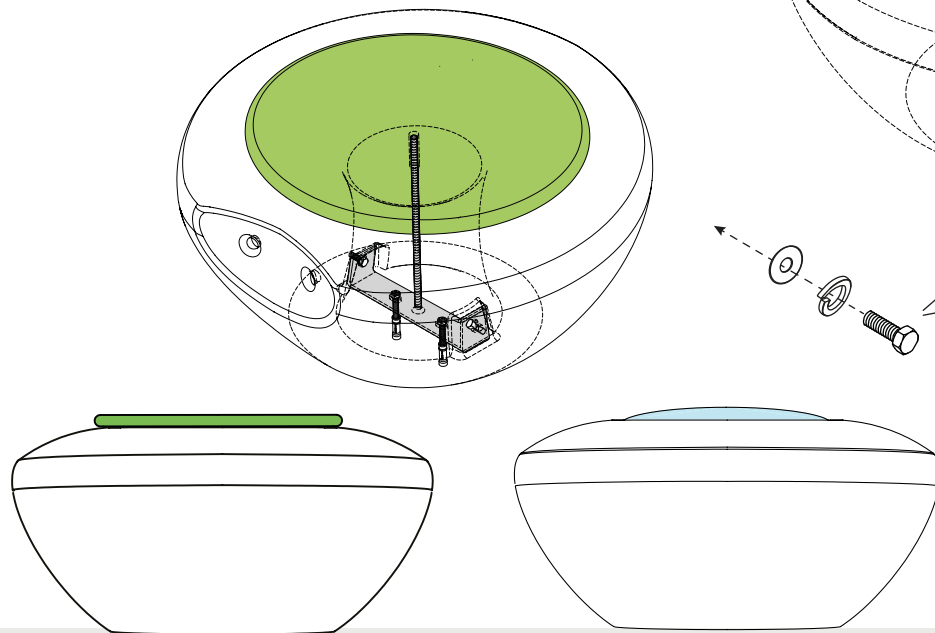
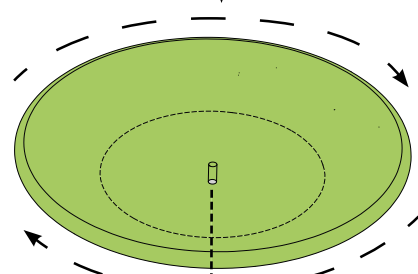


TABLE SCOoPI

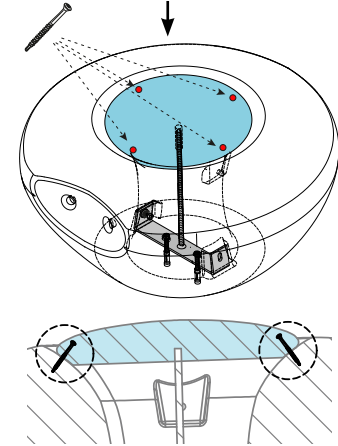


4

DERNIER Nr. 4: Visser le bouton ou la table Scoopi sur la tige de la vis jusqu'à ce qu'ils soient bien ajustés. Visser ensuite aux endroits indiqués sur le dessin ensuite avec les vis jointes jusqu'à ce qu'elles disparaissent dans le caoutchouc. Il est sinon possible de mettre quelques gouttes de Loc-tite sur le haut de la tige avant de visser le siège ou la table.

manga street

Bouton SCOoPI en caoutchouc



1

Nr. 1: Support- Mettre en place le support. **RE-MARQUE:** la tige du pas de vis doit être inclinée à vers la partie extérieure creuse du Scoopi comme montré sur la droite.

2

Nr. 2: Mettre les boulons dans les trous du support et visser dans les pas de vis inférieurs. Voir page 3 pour les détails.

3

Nr. 3: Fixer le siège Scoopi sur une surface. Voir page 3

SUPPORT DU BOUTON EN COUTHOUC

SUPPORT de côté

91,50°

VERS L'AVANT

Pour les photos du bouton Scoopi en caoutchouc monté sur un siège Scoopi, voir page suivante.

manga
street



MANGA STREET APS
Web: www.mangastreet.eu
Email: manga@mangastreet.eu

Natskyggevej 30
3390 Hundested
Danemark

T : +45 2679 2521
No. de TVA: DK 38350668

Les photos : Anna-Lene Riber